



Уважаемые Партнеры!

ВАЖНАЯ ИНФОРМАЦИЯ! ЗНАТЬ И СОБЛЮДАТЬ!

В связи с наступлением зимнего периода и поступающим от Вас обращениям, мы подготовили рекомендации и примеры по монтажу Термо 100 и других дверных блоков.

По участвовавшим обращениям по выпадению конденсата на дверных блоках Термо 100, мы провели лабораторные исследования для выяснения причин и подтверждения характеристик дверного блока Термо 100.

По результатам испытаний получено подтверждение заявленных характеристик дверного блока по теплопроводимости.

Причинами появления конденсата послужило наличие пустот по периметру в дверной коробке, повышенная влажность в помещении и превышение рекомендованного показателя, более чем на 20 %.

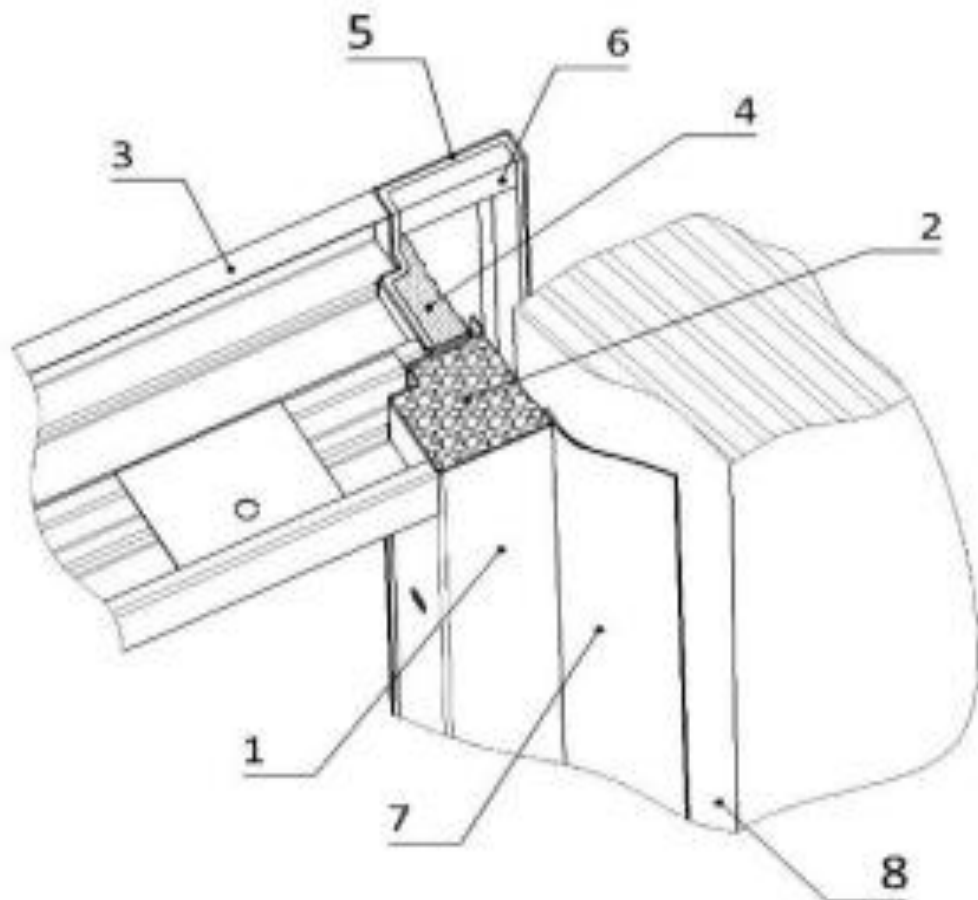
Дверной блок Бульдорс Термо 100 является моделью специально предназначенной для установки в частный дом. Уличная дверь требует особого подхода к конструкции, к исполнению, к установке, к эксплуатации.

Предприятие ООО «КЗСД» гарантирует работоспособность дверного блока только при соблюдении всех условий по эксплуатации и требований по монтажу.

1. Монтаж необходимо производить по технологии «Теплого монтажа»
2. Необходимо полностью без пустот заполнить дверную коробку по периметру монтажной пеной.
3. Обязательно наличие защитного козырька (навеса), с уличной стороны двери. Конструктив козырька должен препятствовать попаданию на поверхность дверного блока прямых солнечных лучей и атмосферных осадков, как в закрытом, так и в открытом положении дверного полотна.
4. Категорически запрещается подвергать панели тепловому воздействию выше +60°C.
5. Не допускается длительное намокание изделия.
6. Наличие внутри помещения естественной или принудительной вентиляции, обеспечивающей относительную влажность воздуха не выше 60%.

7. Стены помещения, в котором устанавливается данная дверь, должны иметь теплоизоляцию не ниже теплоизоляции данной двери

Монтаж дверного блока «Термо»



1 - внутренняя рама коробки; 2 - монтажная пена; 3 - наружная рама коробки; 4 - монтажная пена; 5 - наличник; 6 - уплотнительная лента (ПСУЛ); 7 - пароизоляционная лента; 8 - дверной проём.

ВНИМАНИЕ!!! После монтажа дверной коробки необходимо произвести тщательное запенивание монтажного зазора по периметру.

Пример ошибки допущенной при заполнении дверной коробки (присутствие пустот).



Пример без пустотного заполнения дверной коробки по периметру.



РЕКОМЕНДУЕМ!!! Организовать контроль за выполнением монтажных работ при установке дверных блоков. А именно, ввести фотофиксацию при монтаже дверных блоков (по заполнению дверной коробки монтажной пеной и произведённым работам) для предоставления ответственному лицу в Вашей компании, для контроля и анализа выполненных работ.